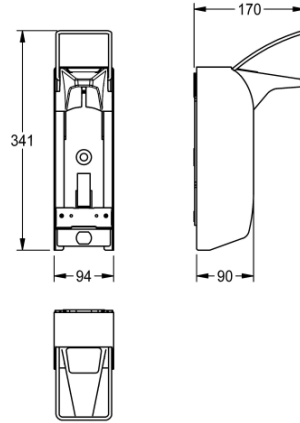


KWC MEDCARE

Spender für Flüssigseifen und Desinfektionsmittel

Modell-Linie: MEDCARE | MEDC10S
Accessories | Seifenspender



KWC-Nr.

360003341
mit Edelstahl-Bedienhebel 230 mm

360003343
mit Edelstahl-Bedienhebel 170 mm

Gesamttiefe

230 mm

170 mm

NEW

MEDCARE Spender für Flüssigseifen und Desinfektionsmittel zur Aufputzmontage, Gehäuse aus Chromnickelstahl (spülmaschinengeeignet bis 60 °C), Oberfläche seidenmatt, Materialstärke 1,25 mm, Auslaufblende aus Kunststoff in Basaltgrau, für bauseits zu stellende Standard-Euroflaschen 1000 ml, mit Edelstahl-Bedienhebel 170 mm, inklusive Wandhalter und

Befestigungsmaterial.

Abmessungen 94 x 341 x 170 mm (B x H x T)

Einwegpumpe muss separat bestellt werden.

Technische Daten

Füllmenge
Füllmenge Me
Material
Materialtyp
Materialstärke
Gesamttiefe
Gesamthöhe
Gesamtbreite
Oberflächenbehandlung
Art des Verbrauchsmaterials
Art der Befestigung
Art der Montage
Art der Bedienung
Akzentfarbe
Grundfarbe
teamNumber

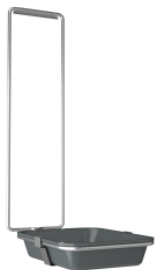
1,000
ml
Edelstahl
1.4301 Chromnickelstahl V2A
1.25 mm
170 mm
341 mm
94 mm
seidenmatt
Desinfektionsmittel und Flüssig
geschraubt
Wandmontage
manueller Betrieb
grau
Edelstahl
0

Optionales Zubehör

KWC MEDCARE

Spender für Flüssigseifen und Desinfektionsmittel

Modell-Linie: MEDCARE | MEDC10S
Accessories | Seifenspender



Tropfschale für MEDCARE Spender

360003363
CMEDC10T

Verbrauchsmaterial



Einwegpumpe aus Kunststoff für MEDCARE Spender

360003361
CMEDC10P
